

轴的尺寸和轴端可按用户要求供货
Bespoke shaft dimension and shape available upon request

POD20 型精密单圈线绕电位器 POD20 Precision, single turn, wirewound potentiometer

适用标准 Applicable Specifications

GB/T15298-94 电子设备用电位器 第一部分: 总规范
Q/RU804-2001 POD20 型单圈精密线绕电位器详细规范

电特性 Electrical Characteristics

标称阻值范围 Range of rated resistance (): 50~20K
阻值允许偏差 Resistance tolerance: $\pm 5\%$
线性精度 Linearity: $\pm 0.4\%$
终端电阻 Terminal resistance: 0.5%R 或 2 ,取较大者
0.5%R or 2 ,Whichever greater
转动噪声 Rotational noise (): 100
耐电压 Dielectric withstand voltage: 450V_{AC}
(正常大气压 Atmospheric pressure)
电阻体极限电压 Limiting Element Voltage(V): 300
有效电行程 effective electrical travel: $318^\circ \pm 10^\circ$
总机械行程 total mechanical travel: $320^\circ \pm 10^\circ$

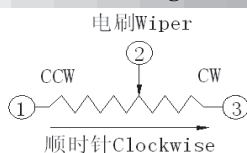
环境特性 Environmental Characteristics

额定功率 Rated Power (300U_{max})
2W@70°C, 0W@125°C
温度范围 Temperature range(°C): -55~+125
电阻温度系数 TCR: $\pm 100 \times 10^{-6} / ^\circ\text{C}$
稳态湿热 Damp heat, steady heat:
GB/T15298-94,4.39 item
R $\pm (2\%R \pm 0.1)$,R_t 100M
振动 Vibration: GB/T15298-94,4.35 item
R $\pm (0.5\%R \pm 0.05)$)
(U_{ab}/U_{ac}) $\pm 1\%$
冲击 Shock: GB/T15298-94,4.35 item
R $\pm (0.5\%R + 0.05)$)
电气耐久性 Electrical endurance:
70°C,1000h
R $\pm (2\%R \pm 0.1)$)
转动噪声 Rotational noise: 500
机械耐久性 Mechanical endurance
100000 cycles; R $\pm (5\%R \pm 0.5)$)

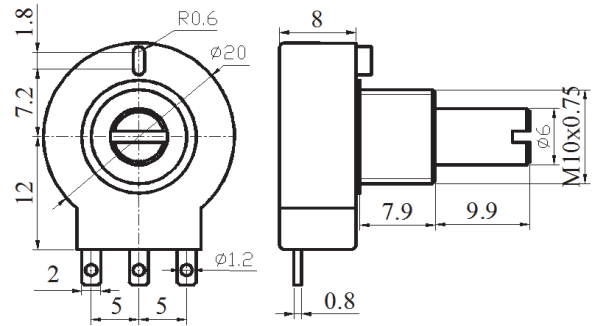
物理特性 Physical Characteristics

启动力矩 Starting torque: 3mN.m
终端止档力矩 Stop Torque: 300mN.m
重量 Weight: 25g
标志: 商标、型号、阻值、日期代码
Marking: Code symbol, type, resistance, date code
安装形式 Mounting: 轴套安装 Bushing Mounted
标准包装 Standard package: 20 只/盒, 20pcs/box

电路图 Circuit Diagram



外形尺寸图 Dimensions



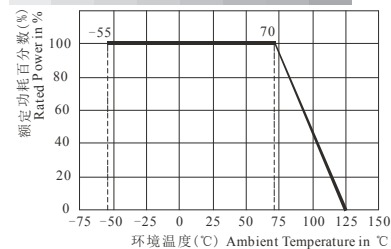
POD20 KSP102

公差按 GB1804-79, Tolerance: as specified in GB1804-79

引出端形式 Terminal type:

MP (表示 Express:长直引线 PC pins)
KSP102 (表示 Express:带孔引线 Solder lugs)
ML (表示 Express:电缆线 Cable)

降功耗曲线 Derating



标称阻值表

Nominal Resistance Table

阻值 Resistance ()	分辨力 Resolution (%)
50	0.48
100	0.44
200	0.45
500	0.4
1K	0.32
2K	0.25
5K	0.19
10K	0.15
20K	0.10

订货指南 Ordering Information

P-O-D-20-MP-10k

精密 Precision - 单圈 single turn- 线绕 Wirewound-
型号 Type - 引出端形式 Terminal type-
标称阻值 Resistance